



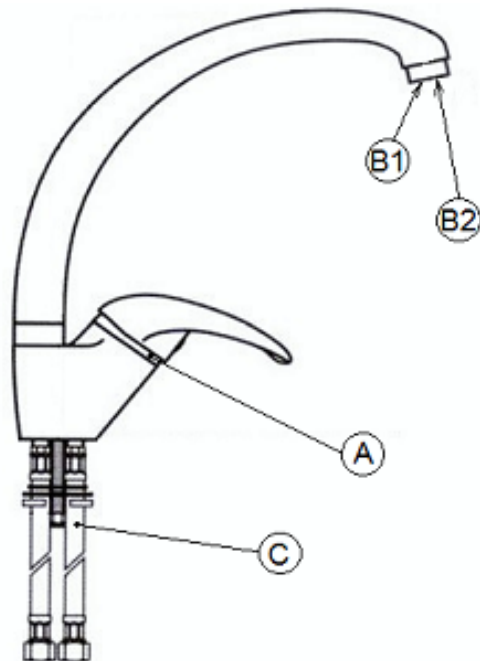
Неисправности и ремонт смесителя Rubineta Y 33 Mars (Y30003)



YUTA

www.rubineta-shop.com.ua

COMPANY WITH
QUALITY SYSTEM
CERTIFIED BY DNV
= ISO 9001 =



Возможные неисправности, причины и способы их устранения

A. Протекание воды из-под ручки смесителя. Требуется замена керамического картриджа.

B1. Протекание воды из аэратора при перекрытой подаче воды. Необходима замена керамического картриджа.

B2. Неравномерная, слабая струя воды при неизменном давлении в системе водоснабжения. Необходима чистка сеток аэратора или его замена.

C. Протечки воды в месте соединения шлангов. Необходима замена шлангов или замена герметизирующего резьбовое соединение материала.