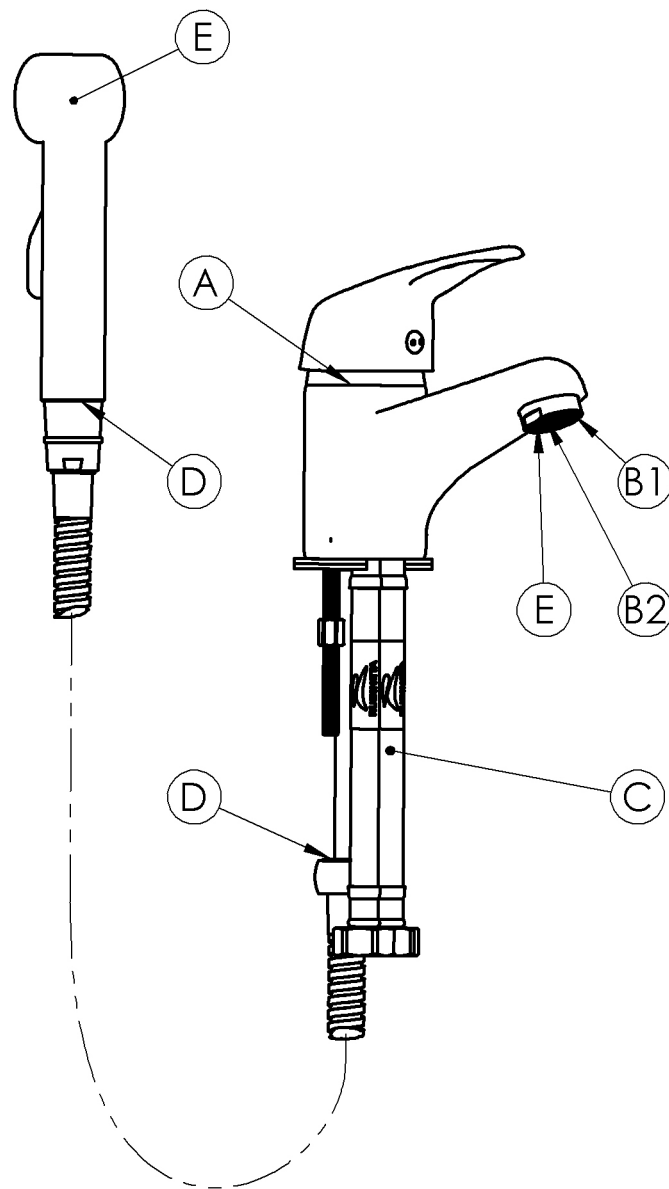


Модель: **Смеситель Uno-17**
Артикул: **N70001**


RUBINETA



Важно правильно и точно определить место утечки воды из смесителя или его коммуникаций.

A. Протечка воды из под ручки управления смесителем: замените картридж.

B1. Вода протекает из аэратора при закрытом смесителе: замените картридж.

B2. При подаче воды через смеситель струя принимает искаженную форму, прерывается и т.п. Необходимо проверить, очистить или заменить аэратор.

C. Протечка в местах соединения шлангов: замените гибкие шланги горячей и холодной воды.

D. Протекает вода в местах соединения душевого шланга: требуется замена уплотнительных прокладок.

E. Вода одновременно протекает через аэратор смесителя и гигиеническую лейку: убедитесь в том, что лейка подключена оригинальным шлангом производителя; также причиной может стать пониженное давление воды в системе (рекомендуемое давление должно быть выше 1,5 бар).