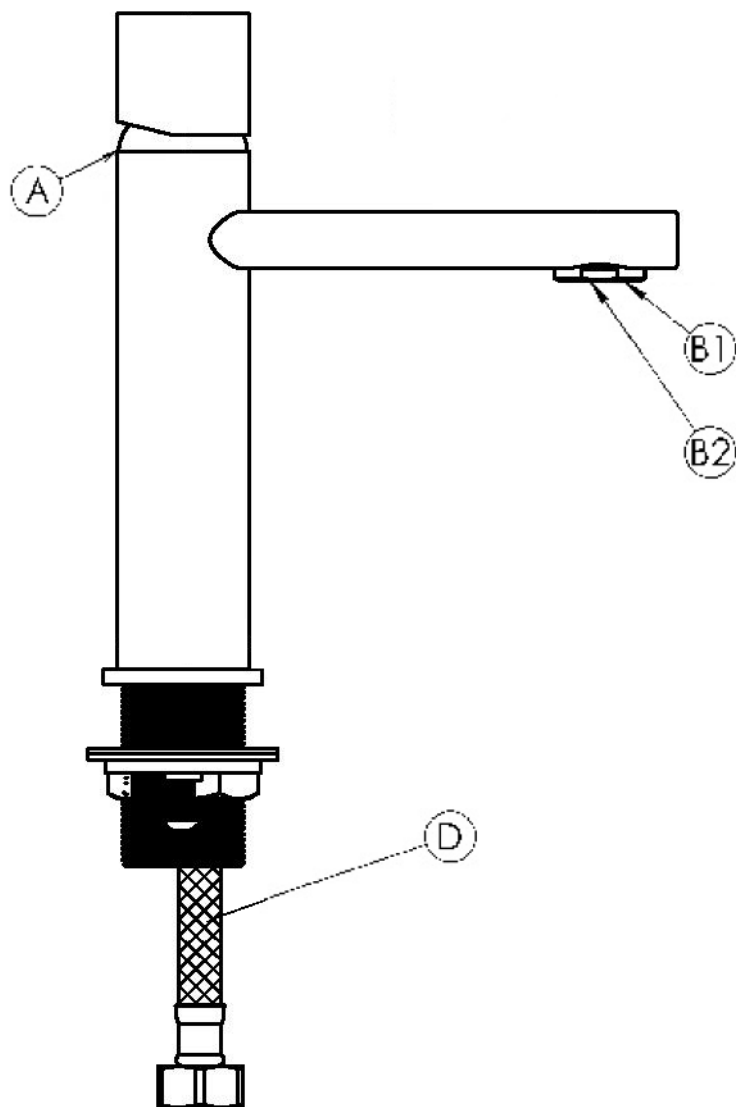


Pr. name: **Смеситель Etna-18 D BK**  
Pr.Code: **ETD0068**



**Точно определяем место протечки воды в смесителе, после чего можно сделать определенные выводы.**

A. Протечка воды из под ручки управления: изношены уплотнения картриджа, требуется его замена.

B1. После закрывания ручки смесителя вода слабо или сильно протекает через аэратор: необходимо заменить керамический картридж.

B2. При изменении формы, эффективности струи: необходимо снять и почистить сетку аэратора от загрязнений. Если сетка повреждена - требуется замена аэратора.

D. При возникновении протечки в местах соединения шлангов со смесителем необходимо заменить водопроводные шланги. В случае протечки в местах соединения с водопроводом - замените резиновые прокладки шлангов.