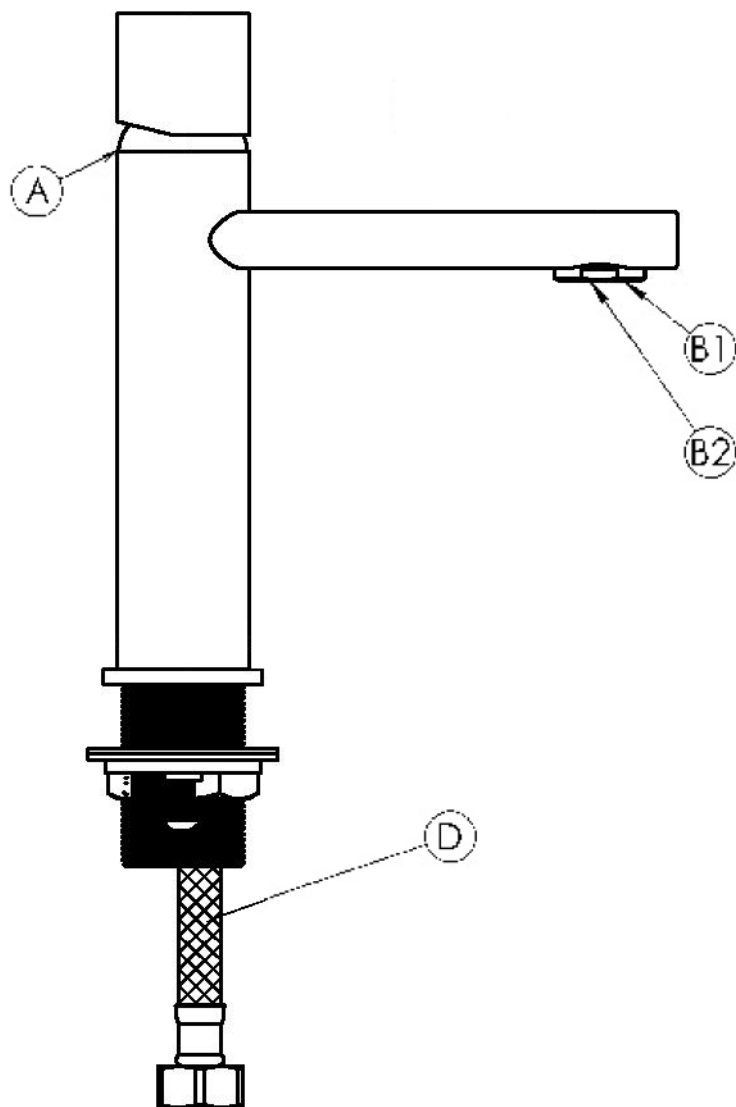


Pr. name: **Смеситель Etna-18 D**
Pr.Code: **ETD0008**



Вся диагностика базируется на месте протечки, которое надо точно установить.

A. Под рычагом управления протекает вода в закрытом или открытом положении: необходимо заменить картридж.

B1. При перекрытой подаче воды из аэратора есть протечка или капает вода: необходимо заменить картридж.

B2. Открывая кран, получаем неравномерную, прерывистую струю. Необходимо снять и очистить сетку аэратора от загрязнений. Возможно, потребуется замена аэратора, если сетка повреждена.

D. Протечка в месте соединения шлангов со смесителем: необходима замена шлангов. Протечка в месте соединения с кранами водопровода: требуется замена прокладок.