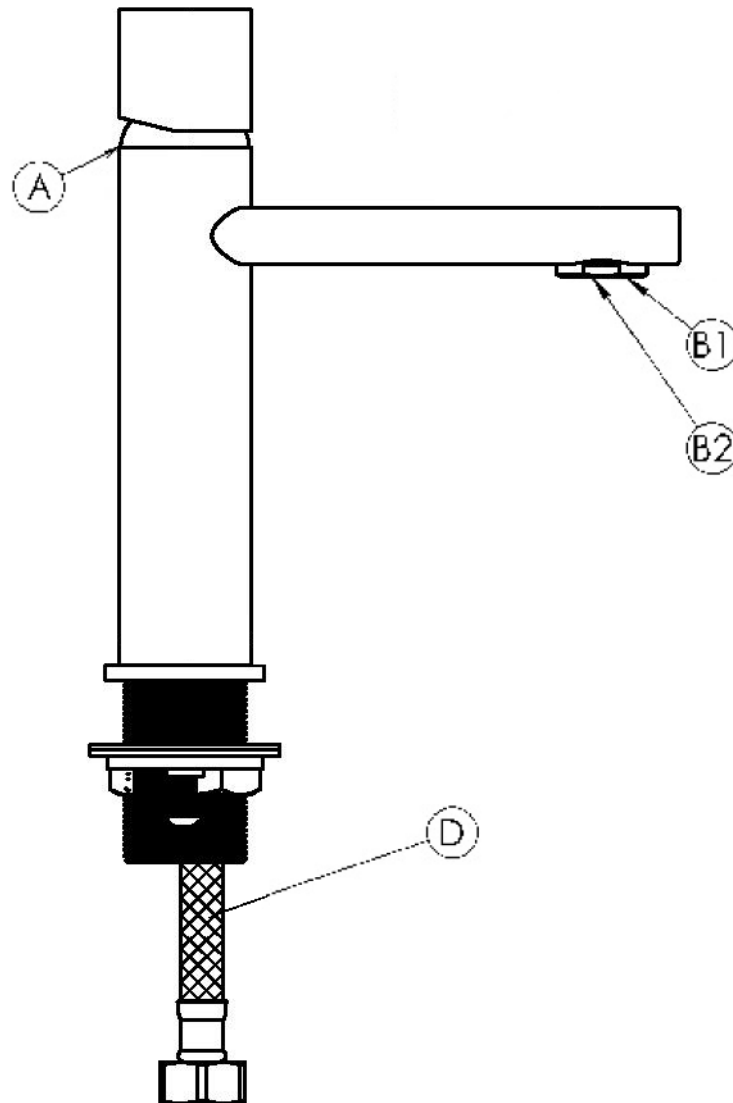


Pr. name: **Смеситель Etna-18 BK**
Pr.Code: **ET80068**



Определяем, откуда именно протекает вода.

A. Вода протекает из-под колпачка, который находится под ручкой управления: необходимо заменить керамический картридж.

B1. В то время, когда смеситель закрыт, из аэратора протекает или прокапывает вода: необходима замена керамического картриджа.

B2. При включении воды, из аэратора подается неравномерная струя, прерывистая и т.п. Необходимо снять аэратор и очистить его сетку от загрязнений. Возможно потребуются замена аэратора с сеткой.

D. Течь в местах соединения шлангов с водопроводными кранами или смесителем: требуется замена шлангов.