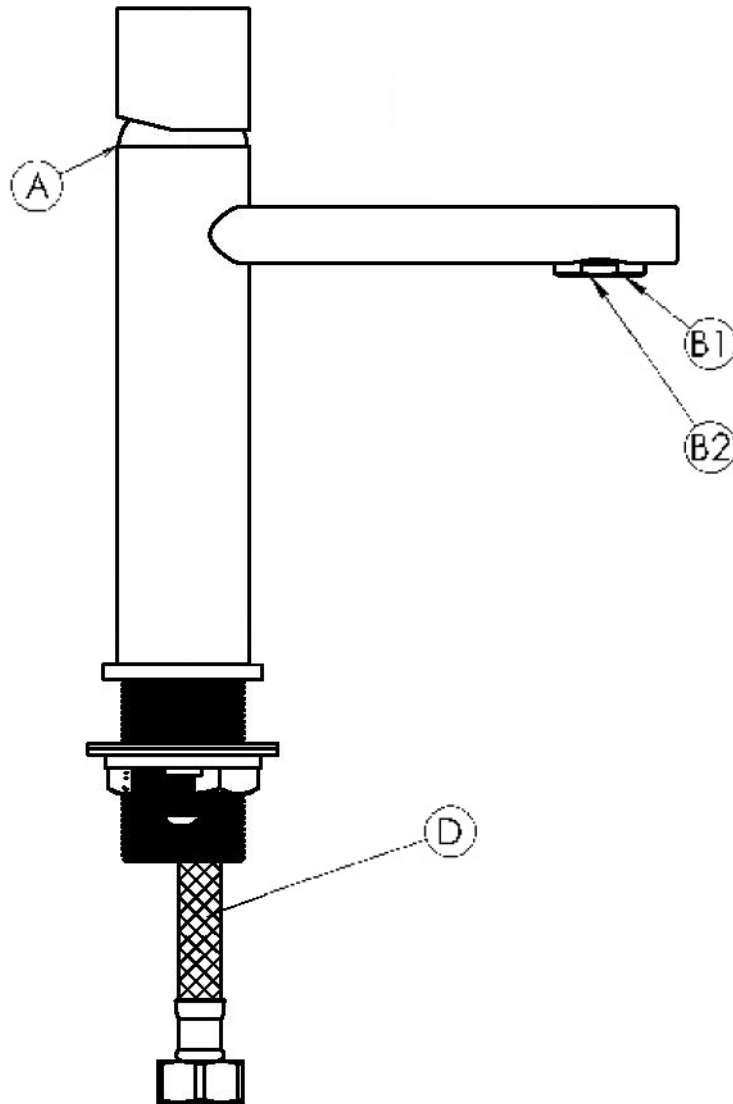


Pr. name: **Смеситель Etna-18**
Pr.Code: **ET80008**



В первую очередь необходимо выявить и локализовать место протечки.

A. Протечка из под ручки смесителя. Вероятно, требуется замена картриджа.

B1. Смеситель перекрыт, однако, через аэратор поступает вода. Необходима замена картриджа.

B2. Струя слабая, неравномерная. Необходимо снять и очистить аэратор.

D. Протечка воды в местах соединения шлангов. Потребуется заменить водопроводные шланги.