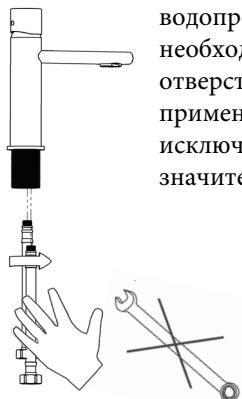


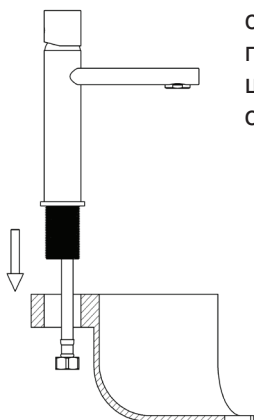
I. Установка гибких шлангов

Заводской комплект поставки включает водопроводные шланги. Для установки, их необходимо закрутить в соответствующие отверстия в основании смесителя без применения инструмента. Закручиваем исключительно руками, не прилагая значительное усилие для затяжки.



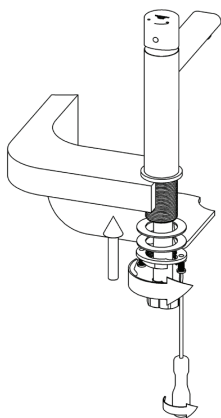
II. Установка смесителя в отверстие раковины

Смеситель устанавливаем сверху-вниз. А именно, в первую очередь устанавливаем шланги и заводим их в отверстие раковины.



III. Фиксируем смеситель

Под раковину устанавливаем, в первую очередь, резиновую шайбу, а затем, металлическую. Далее, на втулку руками накручиваем гайку до упора. Для прочной фиксации подтягиваем отверткой винты, установленные в бортах поджимной гайки.

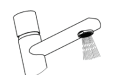


V. Запуск смесителя

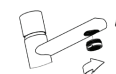
Перед подачей воды через смеситель необходимо демонтировать сеточку аэратора. После, включаем подачу воды на протяжении 1 минуты с максимальным напором для удаления всех загрязнений из смесителя.



Далее устанавливаем сеточку обратно, и пользуемся в обычном режиме.

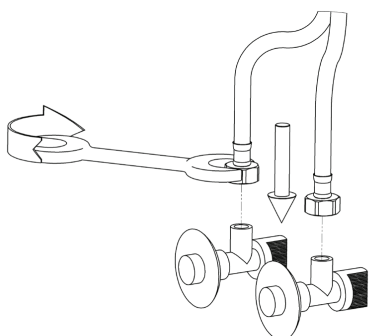


1 min.



IV. Подключение к водопроводу

Гибкие шланги, при помощи рожкового ключа подключаем к водопроводным штуцерам. Обязательно используем соответствующие уплотнительные прокладки.




RUBINETA


ETNA-18

www.rubineta-shop.com.ua

COMPANY WITH
QUALITY SYSTEM
CERTIFIED BY DNV GL
= ISO 9001 =