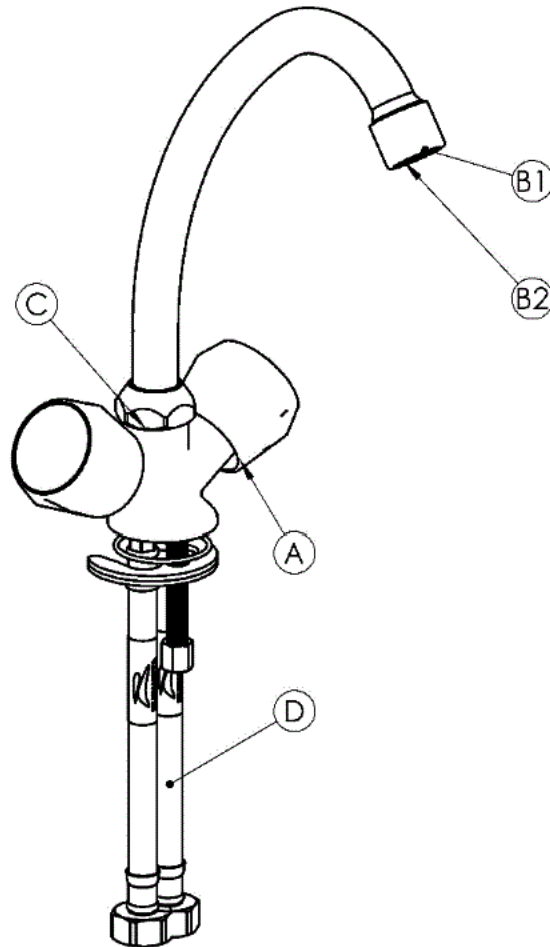


Модель смесителя: **C-8 Cross**
Код модели: **C8J006**



Возможные неисправности и способы их устранения.

A. Вода протекает из-под ручки управления. Требуется замена кран-буксы.

B1. Вода протекает из гусака при закрытом вентиле. Требуется замена кран-буксы.

B2. Напор в системе не поменялся, а струя из излива поменяла свою форму, не равномерная, слабая. Необходимо демонтаж и чистка сеточек аэратора.

C. В месте соединения поворотного излива наблюдается протечка воды. Необходимо заменить прокладки гусака.

D. Протечка воды ив местах соединений водопроводных шлангов. Требуется одного или пары шлангов.