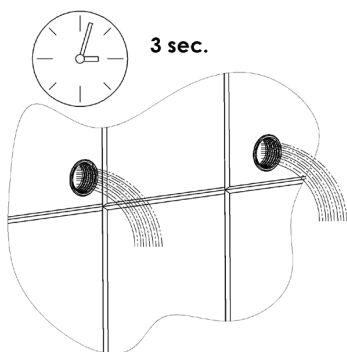


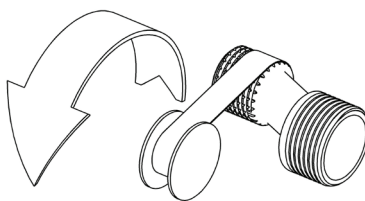


## Инструкция по установке настенного гигиенического смесителя Rubineta Onyx (625116)

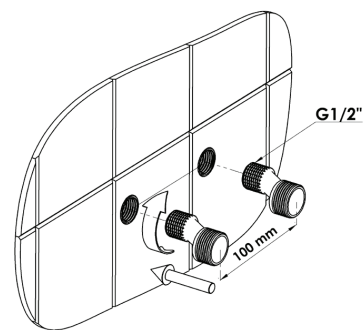
- I. На протяжении 3 секунд пропускаем проточную воду для удаления всевозможных частичек грязи.



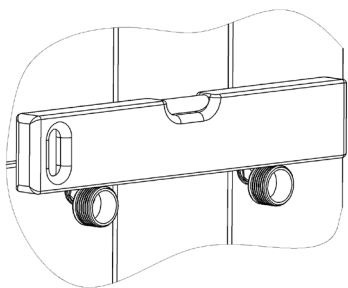
- II. Используя фум-ленту или иной соответствующий герметик, герметизируем резьбовое соединение эксцентриков с подводкой воды.



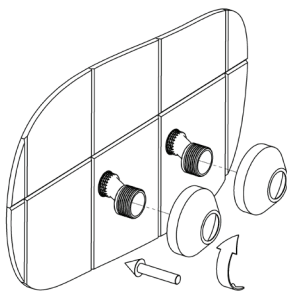
- III. Устанавливаем эксцентрики с нанесенным герметиком. Расстояние между осями опорных гаек на смесителе равно 100 мм. Именно на таком расстоянии устанавливаем эксцентрики.



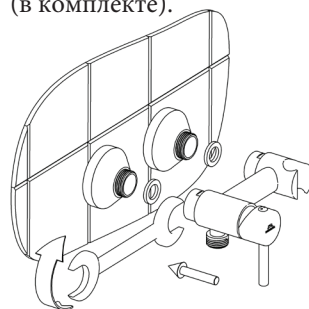
- IV. При помощи уровня выставляем горизонталь, регулируя положение эксцентриков.



- V. Устанавливаем декоративные тарелочки (отражатели/розетки).



- VI. Монтируем смеситель на установленные эксцентрики с тарелочками. Обязательно устанавливаем уплотнительные прокладки (в комплекте).



- VII. Устанавливаем душевой шланг и гигиеническую лейку.

