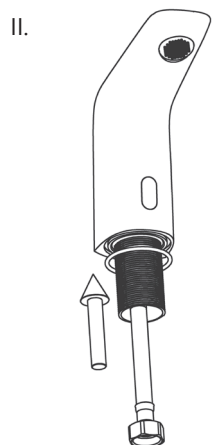
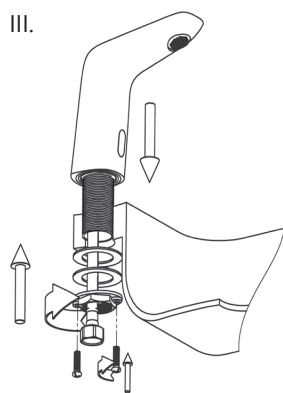


I. Закручиваем водопроводный шланг руками, без инструмента. Резьбовое соединение уплотнять или смазывать дополнительно не нужно, все необходимые уплотнения предусмотрены в конструкции.



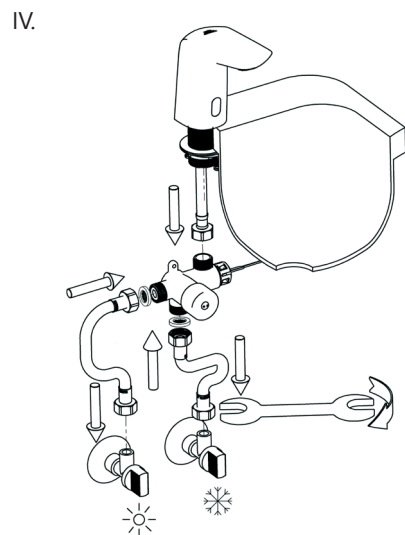
II. В бороздку основания смесителя укладываем уплотнительное резиновое колечко.



III. Устанавливаем смеситель на раковину и выполняем его крепление. Установка крепежных элементов под раковиной производится в следующем порядке:

1. Шайба из резины.
2. Металлическая шайба.
3. Гайка смесителя с фиксаторами.

Полноценная фиксация смесителя выполняется специальными винтами, которые вкручиваются в борты гайки. Для этого подтягиваем руками гайку, и при помощи винтов обеспечиваем надежную фиксацию смесителя на раковине. Для этого используем соответствующую отвертку.



IV. Подключаем вентиль к смесителю и водопроводу по изображенной на рисунке схеме. Для обеспечения герметичности соединений применяем рожковый ключ, однако, следим за силой, не перетягивая соединение.

По итогу необходимо выполнить 5 соединений. Для каждого случая используем соответствующие резиновые прокладки, которые входят в заводской комплект поставки.



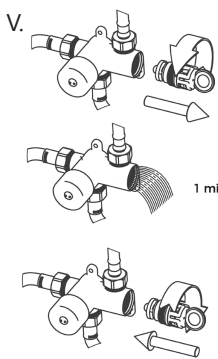
RUBINETA



**RUBINETA ECOSENS
LIFETIME**

www.rubineta-shop.com.ua

CERTIFIED BY DNV
= ISO 9001 =

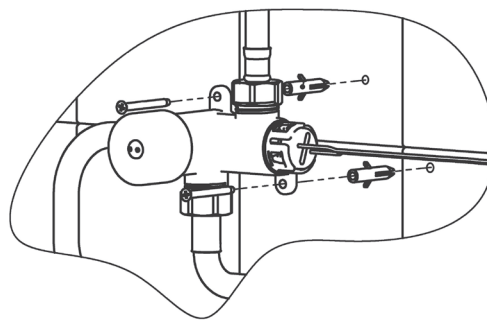


V. Выкручиваем и извлекаем электромагнитный клапан из корпуса вентиля.

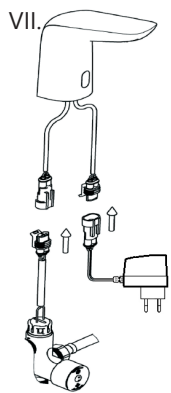


На протяжении 1 минуты подаем проточную воду, для смыва возможных загрязнений и твердых частичек из корпуса вентиля и водопроводных шлангов.

VI.



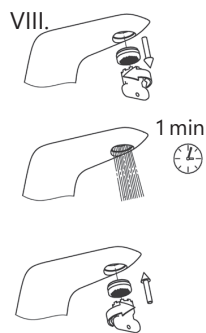
Используя соответствующие крепежные элементы устанавливаем вентиль на стену. Для настенной фиксации на корпусе предусмотрены специальные проушины.



VII.

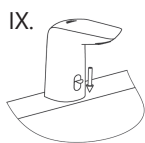
К коннекторам смесителя подключаем провод электромагнитного клапана и блок питания. Их можно подключить только правильно, и вы ничего не перепутаете.

Включаем блок питания в сеть 220в. Для этого, необходимо заранее предусмотреть в доступной близости влагозащищенную розетку.



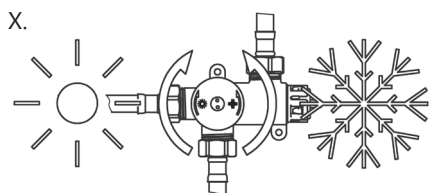
VIII.

Используя пластиковый ключ, который есть в заводской комплектации, снимаем аэратор с сеткой. Для промывания все полостей системы на протяжении одной минуты пропускаем проток воды. Не забываем включить водопроводные вентили на входе в систему смесителя.



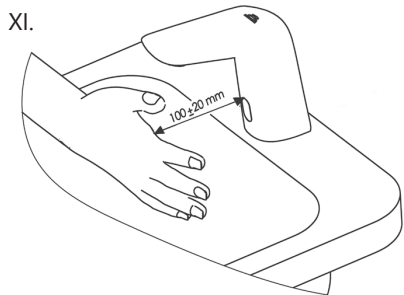
IX.

У основания крана, под изливом находится сенсор движения. Снимаем с него защитную транспортировочную пленку.



X.

Используя вентиль под раковиной настраиваем оптимальную для использования температуру воды.



XI.

Перепроверяем работоспособность сенсора движения. Сработка должна происходить при появлении движения на расстоянии от 8 до 12 см.